

Doseur péristaltique pour détergent et produit de rinçage

PRS

Pompe doseuse à débit variable par réglage de la vitesse. Absorption 3,5 W.

Corps en polypropylène

Extrêmement résistant aux chocs et aux agressions chimiques

Degré de protection IP 65, double isolation

Protège le circuit contre d'éventuelles projections d'eau et ne nécessite pas le branchement à la terre

Tube membrane extrêmement résistant

Disponible en Santoprène et Sekobril.

Raccords à collier

L'utilisation de serre-tubes n'est pas nécessaire pour fixer les tuyaux de refoulement et d'aspiration

Bouchons de protection du réglage

Pour éviter d'éventuelles modifications non désirées



Facilité d'entretien

Remplacement éventuel du tuyau en quelques secondes et sans nécessité de mettre la pompe en marche

Facilité d'intervention

La pompe peut être remplacée sans nécessité de débrancher le fil électrique

Facilité de montage

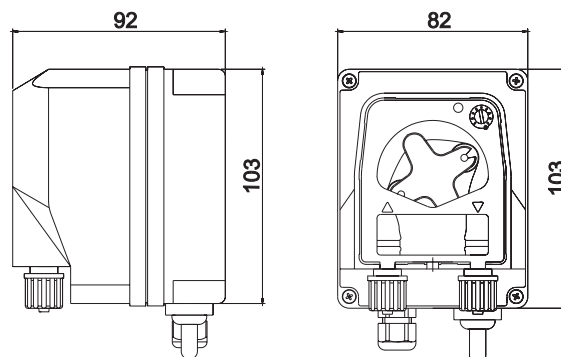
À l'aide de l'étrier métallique spécialement prévu, fourni avec la pompe, ou directement au mur

Facilité d'installation

ALIMENTATION UNIVERSELLE DE 20 A 265 VAC

INTERRUPTEUR ON/OFF AVEC FONCTION D'AMORÇAGE MANUEL.

MOD.	BAR	L/H
PRS-1 tube Sekobril	3	de 0.2 à 1
PRS-4 tube Santoprène	0.1	de 0.6 à 4
PRS-7 tube Santoprène	0.1	de 1 à 7



Kit d'installation

PRS-1		•	•	•	•	•
PRS-4 • PRS-7	•	•	•			

Dosage détergent



Type PA

Pompe de dosage commandée par une sonde de conductivité. Alimentation 230 Vac (24 Vac sur demande). Absorption 3,5 W. La sonde nécessite une ouverture de 22,5 mm de diamètre (7/8").

MOD.	BAR	L/H
PA-6 Tuyau Santoprène	0.1	6
PA-9 Tuyau Santoprène	0.1	9



Type PE

Pompe à débit fixe non réglable. Alimentation 230 Vac (24 Vac sur demande). Absorption 3,5 W.

MOD.	BAR	L/H
PE-1.5 Tuyau Santoprène	0.1	1.5
PE-3 Tuyau Santoprène	0.1	3.0



Type PR

Pompe de dosage à débit variable par réglage de la vitesse. Alimentation 230 Vac (24 Vac sur demande). Absorption 3,5 W.

MOD.	BAR	L/H
PR-4 Tuyau Santoprène	0.1	de 0.6 à 4
PR-7 Tuyau Santoprène	0.1	de 1 à 7



Type PS

Pompe de dosage à débit fixe, à deux temporisations, alimentées par l'intermédiaire des électrovannes de chargement et de rinçage sur tension de 230 Vac (24 Vac sur demande). Absorption 3,5 W. Le signal transmis par les électrovannes déclenche le fonctionnement de la pompe pendant une durée variable:

T1 chargement: de 5 à 220 secondes T2 rinçage: de 1 à 20 secondes

MOD.	BAR	L/H
PS-3 Tuyau Santoprène	0.1	3.0
PS-10 Tuyau Santoprène	0.1	10

Non applicable sur lave-vaisselle à système de traction.

Dosage Produit de rinçage



Type PR

Pompe de dosage à débit variable par réglage de la vitesse. Alimentation 230 Vac (24 Vac sur demande). Absorption 3,5 W.

MOD.	BAR	L/H
PR-1 Tuyau Silicone	3	de 0.2 à 1



Type PM

Pompe de dosage à débit fixe, à une temporisation, alimentée par l'intermédiaire de la pompe de lavage sur tension de 230 Vac (24 Vac sur demande). Absorption 3,5 W. Le signal transmis déclenche le fonctionnement de la pompe pendant une durée variable: T1 de 1 à 20 secondes

MOD.	BAR	L/H
PM-0.4 Tuyau silicone	3	0.4

Les pompes de dosage sont toutes conformes aux dispositions prévues dans les normes européennes suivantes:

- 73/23CEE du 19/2/73
- 89/336CEE du 3/5/89
- EN60335-1

Accessoires Kit d'installation



TYPE PA	•	•	•	•	•	•	•
TYPE PE • PR • PS		•	•	•	•	•	
TYPE PR1 • PM			•	•	•	•	•